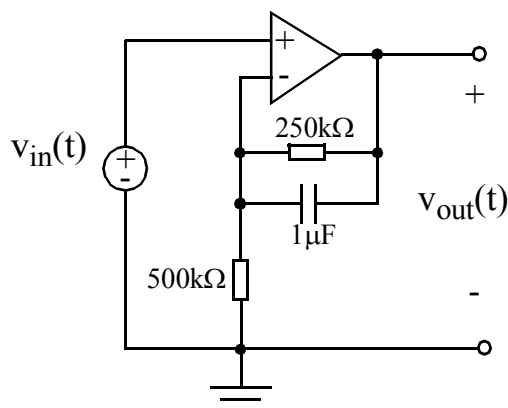
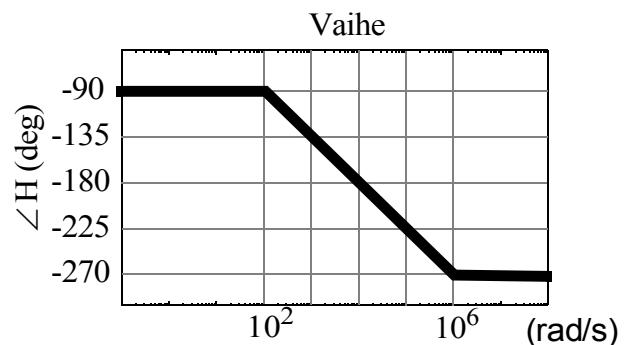
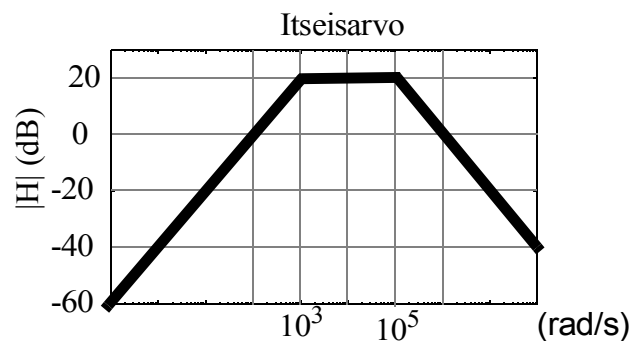


Piiriteoria II (A4-kokoinen lunttilappu ja graafiset laskimet ovat sallittuja)

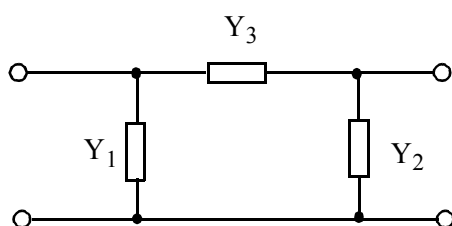
1. Laske kuvan 1 piirille jännitteen siirtofunktio $V_{out}(s)/V_{in}(s)$. Piirrä em. siirtofunktiolle nollanapakartta.
2. Kuvan 1 piirissä herätteen $v_{in}(t)$ Laplace-muunnos on $4/s$. Laske vaste $v_{out}(t)$, kun $t > 0$. Alkuehdot ovat nollia ja oletetaan operaatiovahvistin ideaaliseksi.
3. Esitä kuvan 2 Boden kuvaajia vastaava siirtofunktio.
4. a) Kuvassa 3a on Π -verkko, missä Y_1 , Y_2 ja Y_3 ovat admittansseja. Johda tälle 2-portille y-parametrit (johda oikeasti, pelkkä vastaus ei riitä).
4. b) Kuvassa 3b on T-verkko, missä Z_1 , Z_2 ja Z_3 ovat impedansseja. Johda tälle 2-portille z-parametrit (johda oikeasti, pelkkä vastaus ei riitä).



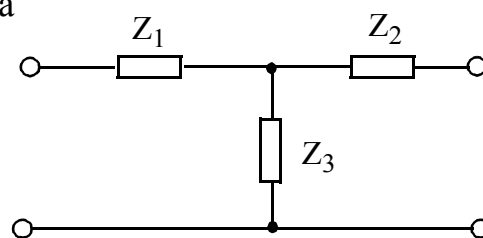
Kuva 1



Kuva 2



Kuva 3a



Kuva 3b

Piiriteoria II (A4-kokoinen lunttilappu ja graafiset laskimet ovat sallittuja)

	$x(t)$	$X(s)$
impulssi	$\delta(t)$	1
yksikköaskel	1 tai $u(t)$	$1 / s$
ramppi	t	$1 / s^2$
n:s potenssi	t^n	$n! / s^{n+1}$
a:s potenssi ($a > 0$)	$t^{a-1} / \Gamma(a)$	$1 / s^a$
	$1 / \sqrt{(\pi t)}$	$1 / \sqrt{s}$
exp.funktio	e^{-at}	$1 / (s+a)$
	$1 - e^{-at}$	$a / (s(s+a))$
	$t^n e^{-at}$	$n! / (s+a)^{n+1}$
sini	$\sin(\omega t)$	$\omega / (s^2 + \omega^2)$
kosini	$\cos(\omega t)$	$s / (s^2 + \omega^2)$
sinh	$\sinh(at)$	$a / (s^2 - a^2)$
cosh	$\cosh(at)$	$s / (s^2 - a^2)$
lineaarisuus	$ax(t) + by(t)$	$aX(s) + bY(s)$
taajuussiiros	$e^{-at} x(t)$	$X(s+a)$
aikasiirros	$x(t-T)$	$e^{-sT} X(s)$
aikaderivaatta	$dx(t) / dt$	$sX - x(0)$
n:s aikaderivaatta	$d^n x(t) / dt^n$	$s^n X(s) - s^{n-1} x(0) - s^{n-2} x^{(1)}(0) \dots - x^{(n-1)}(0)$
aikaintegraali	$\int_{-\infty}^t x(t) dt$	$\frac{X(s)}{s} + \frac{1}{s} \cdot \int_{-\infty}^0 x(t) dt$
konvoluutio	$\int_0^t x(\tau) g(t - \tau) d\tau$	$G(s)X(s)$
taajuusderivaatta	$(-t)^n x(t)$	$d^n X(s) / ds^n$