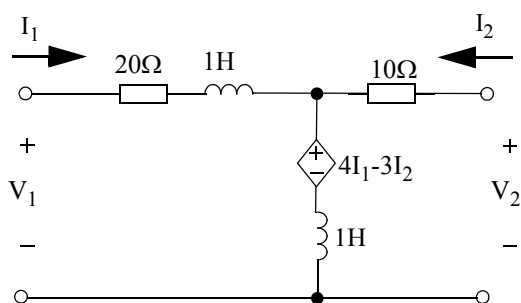
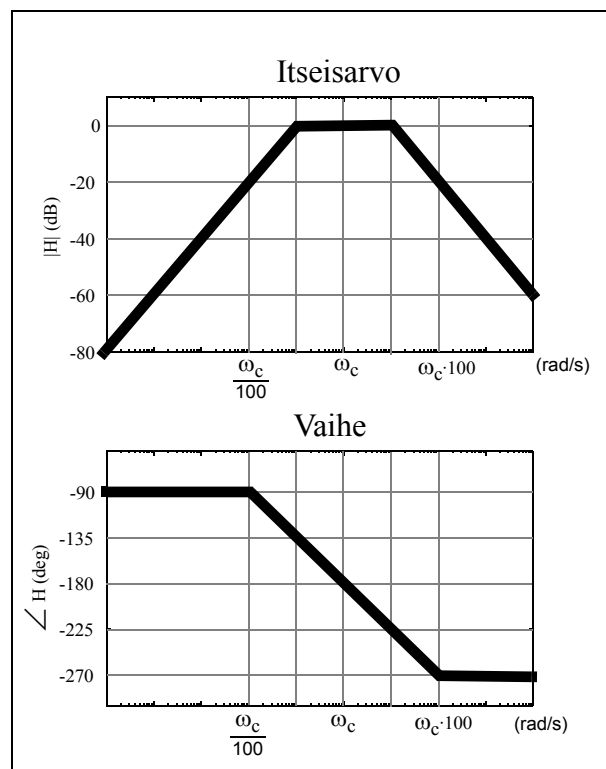
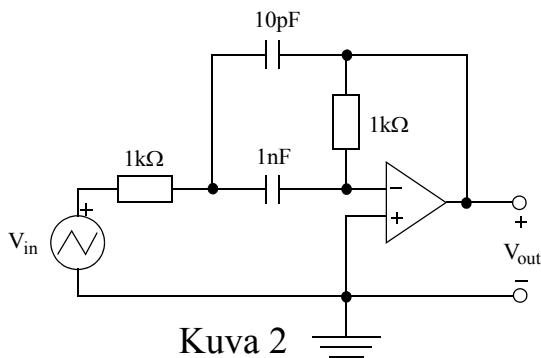
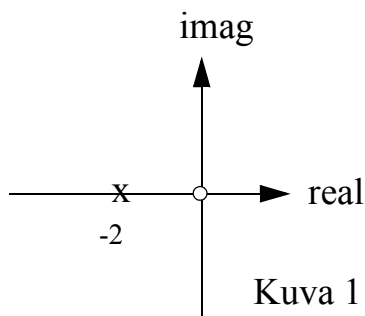


**Piiriteoria II (Graafinen laskin ja käsin kirjoitettu A4-kokoinen lunttilappu sallittu)**

1. Kuvassa 1 on erään piirin jännitteensiirtofunktion nollanapakartta. Esitä kyseinen siirtofunktio sekä jokin nollanapakarttaa vastaava piiri. (2p)
2. Kuvan 3 taajuusvasteessa taajuus  $\omega_c$  on  $10^8$  rad/s (taajuusakseli on logaritminen). Päättele kuvaajasta taajuusvastetta vastaava siirtofunktio. (3p)
3. Kuvan 2 piirin jännitteensiirtofunktion ( $H(s) = V_{out}(s)/V_{in}(s)$ ) taajuusvaste on kuvassa 3.
  - Mikä on kyseistä piiriä vastaava taajuusvastekuvaajan taajuus  $\omega_c$ ? (3p)
  - Tee piirille taajuuskaalaus siten, että  $\omega_c$  on  $10^8$  rad/s. (1p)
4. Ratkaise kuvan 4 2-portille z-parametrit. (3p)



**Piiriteoria II (Graafinen laskin ja käsin kirjoitettu A4-kokoinen lunttilappu sallittu)**

	$x(t)$	$X(s)$
impulssi	$\delta(t)$	1
yksikköaskel	1 tai $u(t)$	$1 / s$
ramppi	$t$	$1 / s^2$
n:s potenssi	$t^n$	$n! / s^{n+1}$
a:s potenssi ( $a > 0$ )	$t^{a-1} / \Gamma(a)$	$1 / s^a$
	$1 / \sqrt{(\pi t)}$	$1 / \sqrt{s}$
exp.funktio	$e^{-at}$	$1 / (s+a)$
	$1 - e^{-at}$	$a / (s(s+a))$
	$t^n e^{-at}$	$n! / (s+a)^{n+1}$
sini	$\sin(\omega t)$	$\omega / (s^2 + \omega^2)$
kosini	$\cos(\omega t)$	$s / (s^2 + \omega^2)$
sinh	$\sinh(at)$	$a / (s^2 - a^2)$
cosh	$\cosh(at)$	$s / (s^2 - a^2)$
lineaarisuus	$ax(t) + by(t)$	$aX(s) + bY(s)$
taajuussiiros	$e^{-at} x(t)$	$X(s+a)$
aikasiirros	$x(t-T)$	$e^{-sT} X(s)$
aikaderivaatta	$dx(t) / dt$	$sX - x(0)$
n:s aikaderivaatta	$d^n x(t) / dt^n$	$s^n X(s) - s^{n-1} x(0) - s^{n-2} x^{(1)}(0) \dots - x^{(n-1)}(0)$
aikaintegraali	$\int_0^t x(t) dt$	$\frac{X(s)}{s} + \frac{1}{s} \cdot \int_{-\infty}^0 x(t) dt$
konvoluutio	$\int_0^t x(\tau) g(t - \tau) d\tau$	$G(s)X(s)$
taajuusderivaatta	$(-t)^n x(t)$	$d^n X(s) / ds^n$