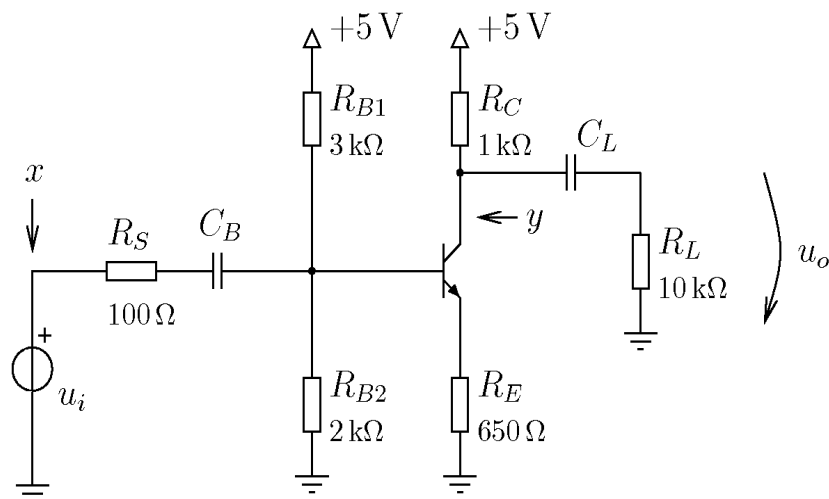


Elektroniikkasuunnittelun perusteet (521431A)

Tentti 19.12.2006

1. a) Suunnittele operaatiovahvistinkytkentä, jolla voidaan summata kaksi signaalia. Signaalien vaihe kytkennän lähdössä on oltava sama kuin tulossa (positiivinen kokonaisvahvistus). Käytettävissä on korkeintaan kaksi operaatiovahvistinta. Merkitse kaikki komponentit yksilöllisesti. (2p)
 - b) Kirjoita suunnittelemasi kytkennän lähtöjännitteen yhtälö tulojännitteiden funktiona. (Käytä komponenteille samoja merkintöjä kuin a) kohdassa.) (2p)
 - c) Mitoita kytkennän komponentit niin, että toisen tulosignaalin vahvistus lähtöön on 5 ja toisen 10. Kummankaan tuloimpedanssi ei saa olla alle 5 k Ω . (2p)
2. Kuvassa 1 on yhteisemitterikytketty BJ-transistorivahvistin. Transistorin $\beta=100$.
- a) Piirrä kytkennän sijaiskytkennät sekä DC:llä että pienen AC-signaalin kannalta. (2p)
 - b) Laske kytkennän tulo- ja lähtöimpedanssi. (1p)
 - c) Laske kytkennän vahvistus tulosta lähtöön (u_o/u_i) (1p)
 - d) Piirrä pisteiden x ja y signaalit samaan koordinaatistoon. Huomioi piirroksessa myös signaalien vaihe eli mikä etumerkki signaalilla on. Tulosignaali on puhtaasti AC-signaali, jonka amplitudi on 10 mV ja taajuus 1 kHz. (1p)
 - e) Millä pienellä muutoksella kytkennästä saadaan lisää vahvistusta ilman DC-toimintapisteen muutosta? (1p)



Kuva 1. Tehtävän 2 kytkentä.

3. AD- ja DA-muuntimet. Valitse yksi AD- ja yksi DA-muunninrakenne ja piirrä niiden lohko-kaaviotason toteutus ja selitä toiminnan periaatteet. Mitä kvantisointi tarkoittaa ja miten se liittyy muuntimen lähdön signaali-kohina-suhteeseen? Miten toimii ns. S/H -piiri ja miksi sellaista tarvitaan? (6p)
4. MOS-transistorin toiminta ja käyttö. Selitä lyhyesti miten MOS-transistori toimii. Mitä tarkoittavat MOS-transistorin toiminta-alueet (ts. triodialue ja saturaatioalue). Miten valitset toiminta-alueen, jos haluat MOS-transistorin toimivan vahvistimena? Miten valitset toiminta-alueen, jos haluat MOS-transistorin toimivan kytkimenä? Miten toteuttaisit MOS-transistoreilla logiikkafunktion $Y = \overline{AB}$ ja virtapeilin? (6p)